

F3 BC 1

BRACCIO IDRAULICO, PER IL CARICO E LO SCARICO DI TRANCI DI CARNE,
REALIZZATO IN ACCIAIO INOX AISI 304

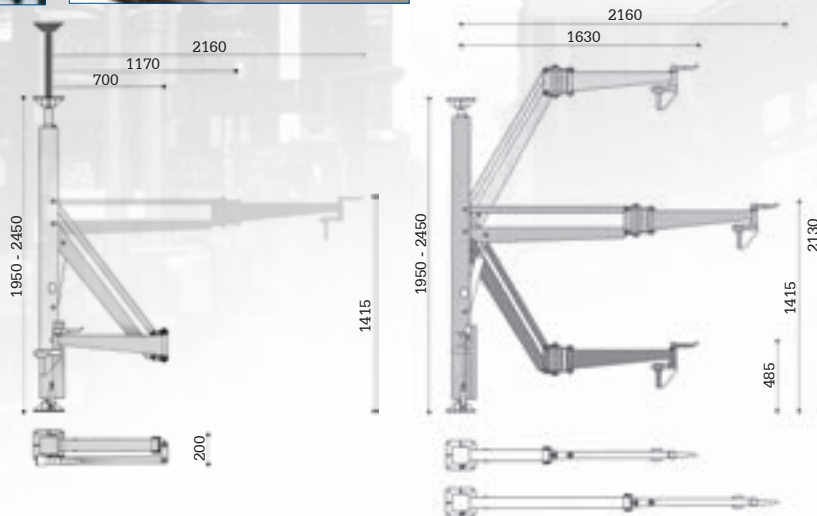
portata: 150 kg

FUTURA



APPLICAZIONI

Il braccio idraulico per carico e scarico di tranci di carne F3 BC 1 è stato studiato e realizzato per veicoli commerciali ed industriali con furgoni coibentati.



DATI TECNICI

CARATTERISTICHE TECNICHE:

Estensione massima	2160 mm
Ingombro a riposo	200 x 700 mm
Distanza tra le piastre	1950 - 2450 mm
Dimensioni piastre	200 x 200 mm
Dimensioni colonna	120 x 120 mm
Portata massima	150 Kg
Alimentazione	12 / 24 V
Peso netto	70 Kg

CENTRALINA OLEODINAMICA

Potenza motore	800 W
Pressione d' esercizio	60 - 80 Bar
Capacità serbatoio	1 l

Finitura superficiale con satinatura fine antiraffio.