

F3 CLA30

SPONDA A BATTUTA PER ANIMALI

portata: ■ 2500 kg a 1000 mm
 ■ 3000 kg a 600 mm

FUTURA

SPONDA
BATTUTA



APPLICAZIONI

La sponda F3CLA 30 è consigliata per veicoli trasporto animali.

F3 CL30 è adatta per motrici, semirimorchi e motrici con gancio di traino ribassato.

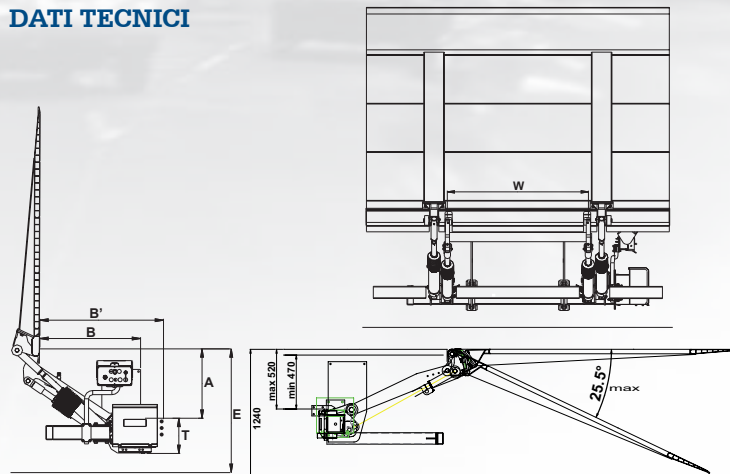
DOTAZIONI STANDARD

PIANALE

- Piattaforma in lega di alluminio e trattato con elettrocataforesi esacrilica.
- Rotelle in teflon anti-usura pianale.



DATI TECNICI



| Mod. | Portata (Baricentro di carico a 600 mm) | Dimensioni Std. Pianale | | Peso* Kg | E | A | | B' | T | |
|--------------|--|----------------------------|-----------|-------------|------|------|------|-----|-----|-----|
| | | Altezza | Larghezza | | | max. | min. | | | |
| F3 CLA 30 HS | 3000 Kg | 2608 | 2500 | 670 | 1620 | 500 | 800 | 810 | 960 | 295 |

*Peso indicativo per sponda fornita in kit senza barra para-incastro con pianale altezza 1800mm.
 Il peso può variare in funzione della larghezza.

Le misure, dove non diversamente indicato, sono in mm.

Anteo si riserva il diritto di modificare i pesi e le specifiche tecniche senza preavviso.

Nessun risarcimento danni può essere richiesto ad Anteo per variazioni di specifiche tecniche e/o pesi.

