

# F3 DD - G

## SPONDA A COLONNA A DOPPIO PIANO

portata: ■ 1000 kg a 1200 mm  
■ 1500 kg a 1200 mm  
■ 2000 kg a 1200 mm

FUTURA



PESI CONTENUTI  
TEMPI DI MONTAGGIO  
RIDOTTI

### APPLICAZIONI

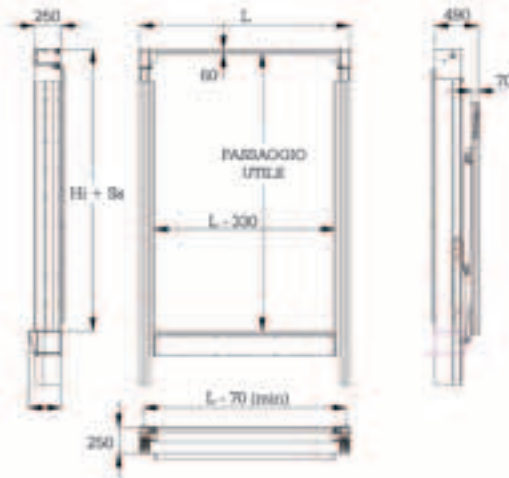
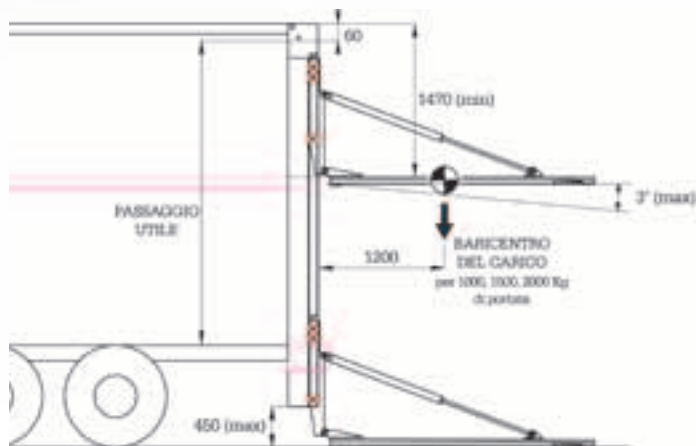
La sponda F3DD 10-15-20 G è una sponda a colonna per vani di carico a due livelli. Questa sponda è stata costruita specificatamente per veicoli con vani di carico a più livelli e può essere utilizzata per la distribuzione di prodotti e merci voluminose.

### CARATTERISTICHE PRINCIPALI

- Portata: da 1000 - 1500 - 2000 kg
- Il funzionamento di salita e discesa è assicurato da due catene azionate da due cilindri idraulici. Le catene assicurano un lavoro continuativo anche nelle peggiori condizioni.
- Sistema di sollevamento:
  - 2 Catene
  - 2 Cilindri a semplice effetto
  - 1 Barra di sincronizzazione
  - 2 Cavi di sicurezza
- Apertura e chiusura della piattaforma con 2 cilindri idraulici
- **Piattaforma interamente in alluminio**
- **Gruppo centralina integrato nella traversa di collegamento.**
- **Peso totale: 950 Kg (piattaforma 2550 x 1700 con punta ripiegata)**
- Parapetti di sicurezza (optional)

SPONDA  
A COLONNA  
DOPPIO  
PIANO

La sponda è sempre costruita sulla base delle richieste del cliente.



# F3 DD - G

## SPONDA A COLONNA A DOPPIO PIANO

portata: ■ 1000 kg a 1200 mm  
■ 1500 kg a 1200 mm  
■ 2000 kg a 1200 mm

### DOTAZIONI STANDARD



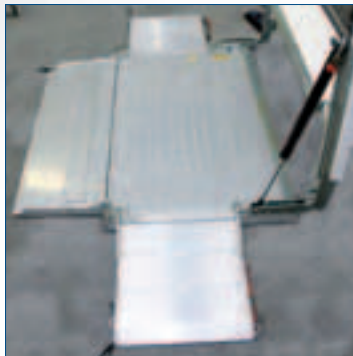
Cassetto quadro comandi



Comando extra-piatto da fissare alle porte  
(in alternativa al cassetto quadro comandi)

### OPZIONAL

Dimensione pianale e rampe laterali a richiesta cliente.



SPONDA  
A COLONNA  
DOPPIO  
PIANO



- Pianale con punta ripieghevole.
- Parapetto utilizzabile quale rampa laterale.
- Luci lampeggianti su pianale.
- Comando a piede.
- Ferma carrelli automatico.
- Cilindri versione speciale per inclinazione pianale massimo 25°

# F3 DD - G

## SPONDA A COLONNA A DOPPIO PIANO

portata: ■ 1000 kg a 1200 mm  
■ 1500 kg a 1200 mm  
■ 2000 kg a 1200 mm

### ACCESSORI SPECIALI



1 - Parapetto su 3 lati ed incernierato reclinabile sul pianale. Il dispositivo è corredato di dispositivo a cancelletto per carico e scarico.

2 - Comando fisso installato su parapetto.



SPONDA  
A COLONNA  
DOPPIO  
PIANO