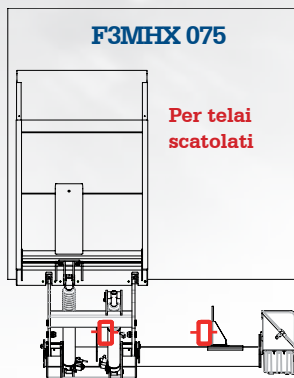
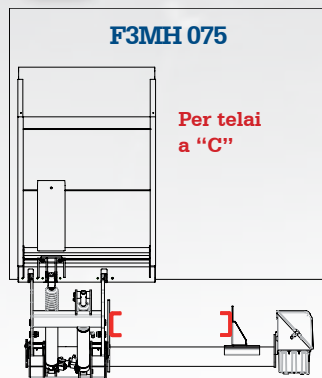


F3MH 075 - F3MHX 075

MEZZA SPONDA - 2 CILINDRI

portata: 750 kg

COMMERCIALI



Mod.	Portata (Baricentro di carico a 600 mm)	Dimensioni Std. Pianale		Peso* Kg	A		E	B	T
		Altezza	Larghezza		min.	max.	max.	min.	
F3MH 075 C	750 Kg	1200	a richiesta	240	260	470	1055	505	186
F3MH 075 H		1400*		248	365	565	1225	580	186
	1600								

*Peso indicativo per sponda fornita in kit senza barra para-incastro con pianale altezza 1400mm. Il peso può variare in funzione della larghezza.

Anteo si riserva il diritto di modificare i pesi e le specifiche tecniche senza preavviso. Nessun risarcimento danni può essere richiesto ad Anteo per variazioni di specifiche tecniche e/o pesi.

APPLICAZIONI

La sponda classica F3MH 075 è stata studiata e realizzata per i veicoli commerciali cabinati, ma è consigliata anche per i veicoli industriali pesanti. Il braccio molto stretto consente l'installazione su furgoni molto stretti da 2000mm/2100 mm. (larghezza minima del furgone da verificare in base alla larghezza dello chassis).

DOTAZIONI STANDARD

PIANALE

- Piaattaforma in lega di alluminio.

FUNZIONI MECCANICHE

- Raccordo meccanico del pianale a terra.
- Inclinazione del pianale in tutte le posizioni.
- Boccole anti-frizione con ingrassatore e perni cromati.
- Apertura pianale con 1 cilindro a semplice effetto e molla.

CARATTERISTICHE IDRAULICHE

- Gruppo idraulico compatto corredato di:
 - chiusura a tenuta.
 - 1 cilindro di sollevamento a semplice effetto con lubrificazione.
 - 1 cilindro di chiusura/apertura a semplice effetto.
- Elettrovalvole di sicurezza integrate su ogni cilindro.
- Serbatoio con filtro aria.
- Steli dei cilindri in acciaio cromato.
- Regolatori di flusso compensati su tutti i movimenti di discesa.

COMANDO

- Quadro comandi esterno fisso al cassone.
- Comando senza componenti elettronici e illuminato per utilizzo notturno.
- Staccabatteria con chiave.
- Funzionamento a due mani per sicurezza operatore.
- Motore con sicurezza termica.
- Relé motore con contatto argentato 80A (corrente di picco).

MONTAGGIO

Con una piastra imbullonata registrabile e una piastra già saldata in posizione fissa in fabbrica. **L'installazione è rapidissima: barra para-incastro già pronta in 2 parti imbullonata.**

FINITURA PRODOTTO

- Materiale a norma CE.
- Perni in acciaio trattati con cromo duro.
- Boccole anti-frizione con ingrassatore.
- Sponda collaudata fornita in kit (non è necessario saldare e verniciare).



SPONDA
BATTUTA