

# F3 RE/CM - COMPACT

SPONDA RETRATTILE  
GUIDE CROMATE, CON MOTORE IDRAULICO E FRENO

portata: ■ 1500 kg  
■ 2000 kg

FUTURA

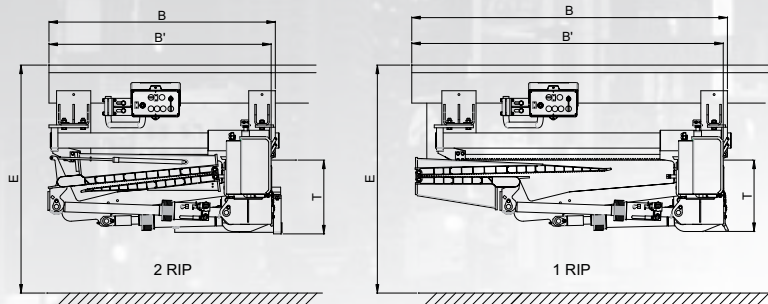


## APPLICAZIONI

La sponda retrattile F3RE/CM COMPACT è consigliata per la distribuzione e per i veicoli su cui è richiesto il furgone alla massima lunghezza carrozzabile. Adatta per scarico e carico a banchina, lascia il retro del veicolo comunque sempre libero consentendo una maggior flessibilità di utilizzo del veicolo stesso. F3RE/CM COMPACT è adatta per motrici con sblazi e passi molto corti.

SPONDA  
RETRATTILE

## DATI TECNICI



## MOTRICE

Mod.	Portata (Baricentro di carico a 600 mm)	E max	Altezza pianale* (esempio)	B	B'	T	Peso Kg**
				min	min		
F3RE15H	1500 kg	1285	1633 (750 + 883)	1690	1667	376	605
		1525	1633 (750 + 883)	1843	1821		630
F3RE20H	2000 kg	1285	1633 (750 + 883)	1690	1667	376	605
		1525	1633 (750 + 883)	1843	1821		630
PIANALE 2 RIP. PIANALE 1 RIP.	1500 kg	1285	1283 (700 + 583)	1044	1022	376	545
		1525	1583 (850 + 733)	1197	1175		610
	2000 kg	1285	1283 (700 + 583)	1044	1022	376	565
		1525	1583 (850 + 733)	1197	1175		630

\*Per pianali a 1 ripiegamento: disponibili pianali con altezza da 1333 mm. a 1983 mm. \*\*Peso indicativo per sponda con larghezza pianale 2450 mm. Baricentro del proprio peso a secondo del tipo di braccio e dimensioni di installazione su veicolo (vedi istruzioni di montaggio). I pesi menzionati sono indicativi e possono variare secondo l'esecuzione. Anteo si riserva il diritto di modificare i pesi e le specifiche tecniche senza preavviso. Nessun risarcimento danni può essere richiesto ad Anteo per variazioni di specifiche tecniche e/o pesi.