



F3 CL 17 HL AB F3 CL 22 HL AB

HAYON RABATTABLE
POUR PORTEUR/REMORQUEUR

CAPACITÉ DE CHARGE: 1500, 2000, KG



DESCRIPTION

Le hayon F3 CL 17-22 HL AB est idéal pour les véhicules avec attelage court. La poutre du hayon est montée au-dessus de l'attelage.

BARRE ANTI-ENCASTREMENT ARRIERE PIVOTANTE

Le relevage assisté réduit les efforts demandés à l'opérateur

CARACTÉRISTIQUES

Plate-forme:	Aluminium
Profondeur de plate-forme:	De 1600 à 2600 mm barre anti-encastrement homologuée CEE
Vérins de levage:	2
Vérins d'inclinaison:	2
Inclinaison automatique au sol:	Hydraulique (avec vérin mémoire)
Ouverture de plate-forme:	Ouverture assistée
Alimentation:	12 ou 24 V
Douilles à faible entretien:	graissable
Couleur du cadre:	Noir KTL plus et peinture en poudre
Poids:	à partir de 450 Kg

OPTIONS CONSEILLÉES

- Télécommande filaire à l'intérieur du véhicule
- Radio commande
- Commandes aux pieds sur plateforme
- Feux clignotants sur la plateforme
- Butées escamotables
- Verrouillage de plate-forme
- Kit de joints de plateforme





F3 CL 17 HL AB F3 CL 22 HL AB

**HAYON RABATTABLE
POUR PORTEUR/REMORQUEUR**

CAPACITÉ DE CHARGE: 1500, 2000, KG

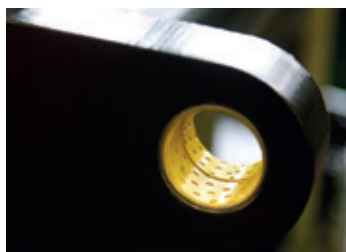
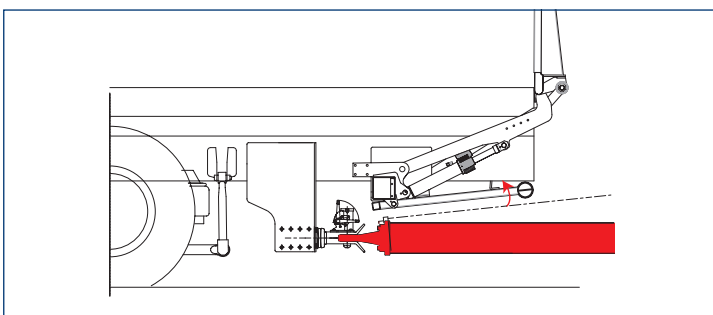
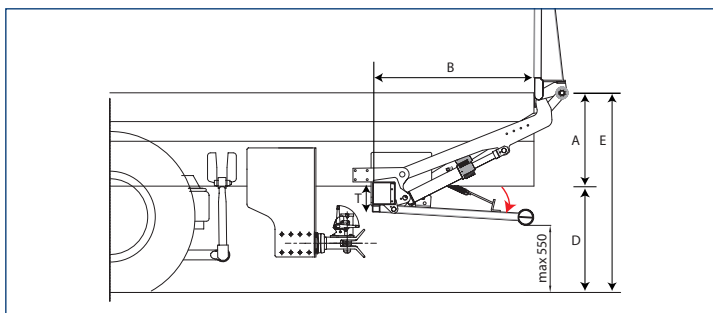
DONNÉES TECHNIQUES

Mod.	Capacité de Charge (600 mm centre de gravité de la charge)	Poids* (Kg)	Du plancher au sol (max)	Du plancher à dessous du châssis		Encombrement (min)
				min	max	
F3 CL 17 HL AB	1500	450	1415	435	680	1075
F3 CL 22 HL AB	2000	460	1415	435	680	1075

*Poids indicatif pour hayon équipé d'une plate-forme en aluminium de dimensions 1808 x 2500 mm.

Les poids mentionnés ci-dessus sont approximatifs et peuvent varier selon la production. Anteo se réserve le droit de modifier les poids et les spécifications techniques sans préavis. Aucune indemnité pour des dommages ne peut être demandée à Anteo pour la modification des spécifications techniques et/ou de poids.

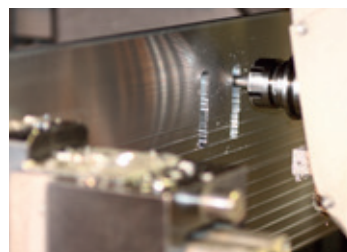
01/2021



BAGUE À FAIBLE ENTRETIEN ET AXES EN ACIER CHROMÉ



PEINTURE EN POUDRE (2) AJOUTÉE AU KTL PLUS (1). PAS DE ROUILLE ET PAS DE TACHES DE SEL.



SPECIALISTE DE L'ALUMINIUM A HAUTE RESISTANCE MECANIQUE DEPUIS 1992



UNITÉ DE PUISSANCE À FAIBLE BRUIT & PAS D'ÉLECTRONIQUE = MAINTENANCE FACILE