



F3 CLA30 . SPONDA SPECIALE A BATTUTA PER ANIMALI 5 CILINDRI

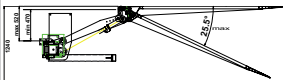
PORTATA

- 3000 KG A 600 MM
- 2500 KG A 1000 MM



Parapetti, rampe e modifiche della superficie pianale non fornibili

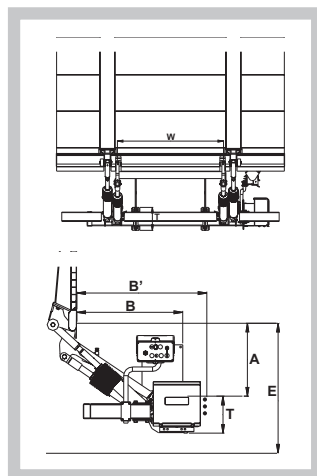
SPECIFICHE TECNICHE

Cilindri:	2 cil. sollevamento + 2 cil. rotazione + 1 cil. raccordo a terra
Cilindri di rotazione:	Doppio effetto
Inclinazione Piattaforma:	
Apertura pianale:	Apertura motorizzata
Raccordo automatico al terreno:	Sì, idraulico
Materiale pianale:	Alluminio
Abbassamento della piattaforma rispetto al piano di carico in chiusura:	-75 mm
Altezza standard piattaforma Alu:	2600 mm
Piattaforma standard larghezza Alu:	2450 mm (max 2600) 2520 mm (max 2600)
Lunghezza braccio:	HS
Larghezza braccio (W):	1250 mm
Comando principale:	Quadro comandi esterno
Lift arm widths (W):	1250 mm
Standard control:	Unit: Exterior control box with joystick, turn button
Peso incluso di barre paraincastro CE	

APPLICAZIONI

La sponda F3 CLA30 è ideale per veicoli trasporto animali.

F3 CLA30 è consigliata per motrici, semirimorchi e motrici con gancio di traino ribassato.



Mod.	Portata (Baricentro a 600 mm* a 1000 mm)	Dimensioni Piattaforma		Peso * Kg	E	A	B	B'	T	Lungh. Braccio	Larghezza Braccio (da centro a centro)	
		Altezza	Larghezza		max	min	max	min			min	W 125
F3 CL 30 HS	3000 kg	2600	2500	670	1240	470	520	810	960	295	1003	1250

*Il Peso indicativo della sponda si riferisce ad una sponda fornita in kit senza barre paraincastro e con altezza pianale di 1800 mm.

Il Peso può variare in funzione della larghezza pianale.

Anteo si riserva il diritto di modificare il peso e le specifiche tecniche senza preavviso. Nono risarcimento danni può essere richiesto ad Anteo per le specifiche di peso e variazioni tecniche o per problemi di installazione a causa della mancanza di spazio.