



## F3 CO 05

### SPONDA A COLONNA

PORTATA: 500 KG



#### APPLICAZIONE

Lo sponda a colonna F3 CO 05 è stata progettata per essere installata su veicoli commerciali leggeri con allestimenti molto stretti e senza sbalzo posteriore. Essendo costruita interamente in alluminio è unica nel suo genere. Può essere dotata sia di pianale intero che ripiegato, quest'ultimo consente di:

- caricare la merce solamente abbassando il pianale senza doverlo aprire
- ridurre l'effetto frenante sul veicolo riducendo così i consumi di carburante.

#### STRUTTURA COMPLETAMENTE IN ALLUMINIO

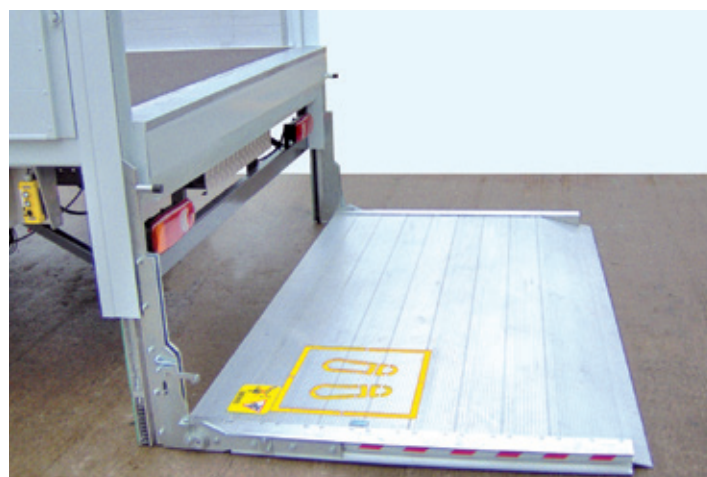
Largh. minima allestimento = 1460 mm

#### SPECIFICHE TECNICHE

Profondità piattaf.:	F3CO 05 S - 640+540 ripiegato F3CO 05 - 880 a 1480 mm
Larghezza piattaf.:	in relazione alla larghezza delle colonne
Cilindri sollevamento:	1
Cilindri rotazione:	nessuno
Raccordo a terra:	nessuno - level ride
Apertura piattaf.:	Apertura manuale
Voltaggio:	12 o 24 V
Colore struttura:	Sstruttura completamente in alluminio
Peso:	da 120 Kg

#### ACCESSORI SUGGERITI

- Comando interno furgone;
- Radiocomando;
- Angolari di rinforzo superiore per colonne;





# F3 CO 05

## SPONDA A COLONNA

PORTATA: 500 KG

### DATI TECNICI

Mod.	Portata (baricentro a 600 mm)	Larghezza esterna colonne* (W)	Larghezza interna alle colonne	Centro delle colonne	Profondità piattaforma (standard)	E (max)	Peso Kg
F3 CO 05	500 Kg	2284	2148	2216	900	1160	130
		2134	1998	2066	900	1050	125
		2084	1948	2016	900	950	120

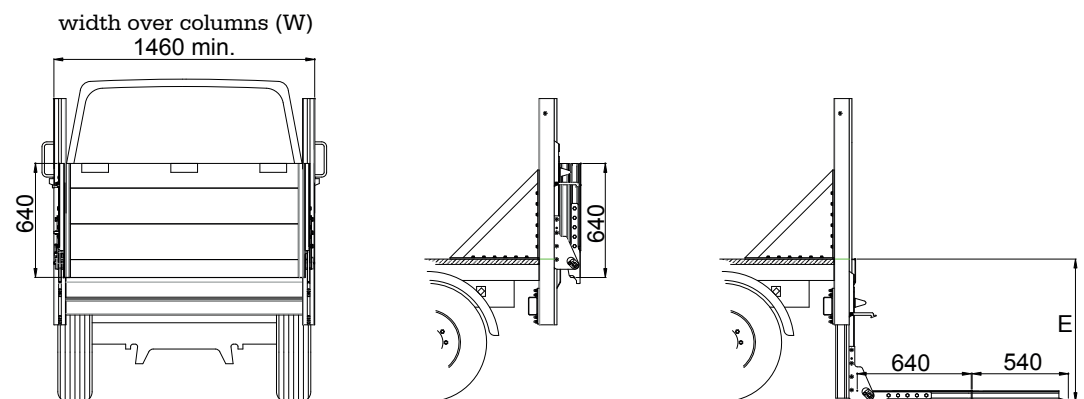
\*Larghezza esterna colonne minimo 1934 mm (a richiesta)

Baricentro del veicolo in funzione della profondità della piattaforma e del tipo di installazioni sul veicolo (vedi istruzioni di montaggio). I pesi sopra indicati sono indicativi e possono variare a seconda della produzione. Anteo si riserva il diritto di modificare pesi e specifiche tecniche senza preavviso. Nessun risarcimento danni potrà essere richiesto ad Anteo per variazioni di specifiche tecniche e/o di peso.

### F3 CO 05 Sponda colonna speciale per installazione su furgono refrigerati



### F3 CO 05 S – con pianale ripiegato



01/2021