



## F3 DD-G

### SPONDA A COLONNA DOPPIO PIANO

PORTATA: 1000, 1500, 2000 KG



#### APPLICAZIONE

La sponda a colonna modello F3DD G con portate da 1000, 1500 e 2000 kg. è una sponda speciale per veicoli a singolo oppure doppio piano di carico destinati al trasporto e distribuzione di beni e prodotti particolari quali cassonetti, motocicli etc.

Ogni sponda è costruita singolarmente in base alle esigenze specifiche del cliente. La movimentazione avviene mediante un sistema a catene coadiuvate da funi di acciaio di sicurezza che garantiscono un funzionamento ottimale in tutte le condizioni meteo. La sponda F3DD R è dotata di 2 cilindri di sollevamento per la salita/discesa e di 2 cilindri di rotazione per l'apertura motorizzata del piattaforma.

Il pianale può avere differenti dimensioni ed è dotato sia di rampe frontali e laterali che di parapetti di vario tipo per garantire un utilizzo in totale sicurezza

#### SPECIFICHE TECNICHE

Profondità piattaf.:	2600 mm
Larghezza piattaf.:	in relazione alla larghezza delle colonne
Cilindri sollevamento:	2
Cilindri rotazione:	2
Raccordo a terra:	nessuno - level ride
Apertura piattaf.:	Apertura per gravità
Voltaggio:	24 V
Colore struttura:	Nero KTL plus
Peso:	da 900 Kg

#### ACCESSORI SUGGERITI

- Comando interno furgone;
- Radiocomando;
- Comando a piede su piattaforma
- Rampe di carico laterali;
- Ferma-roll;



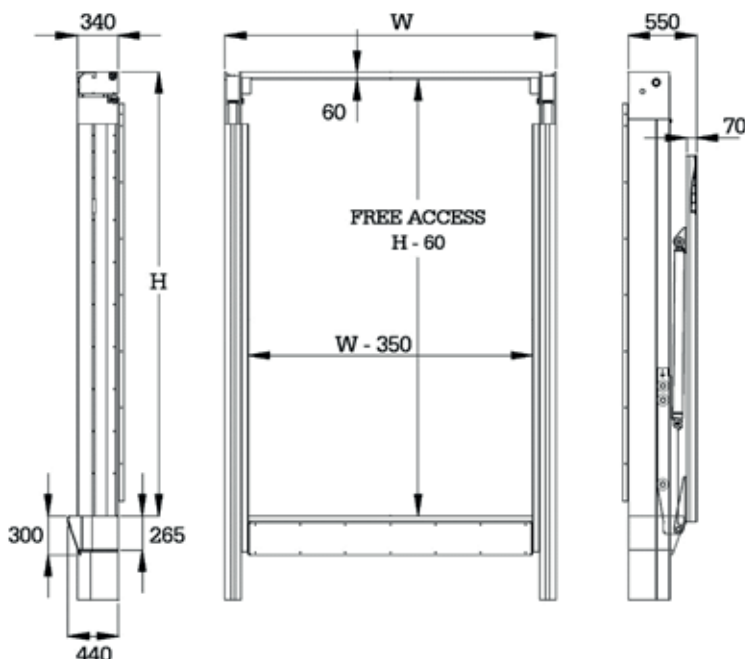
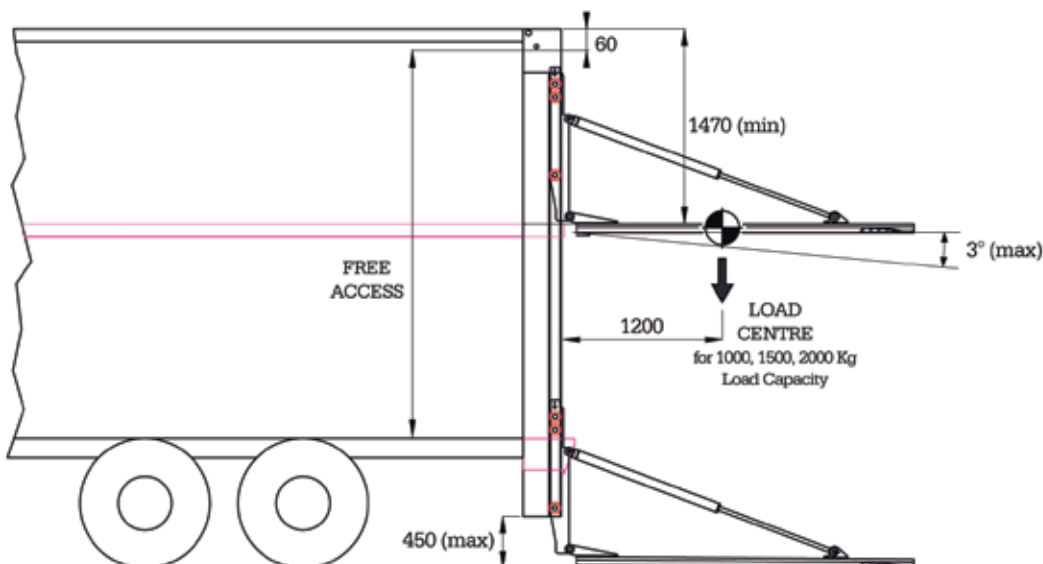


# F3 DD-G

## SPONDA A COLONNA DOPPIO PIANO

PORTATA: 1000, 1500, 2000 KG

### DATI TECNICI



01/2021