



F3 DD-G

HAYON A COLONNES GERBEUR

CAPACITÉ DE CHARGE: 1000, 1500, 2000 KG

DESCRIPTION

Le F3DD 10-15-20 G est un hayon à colonnes gerbeur. Il permet d'accéder à plusieurs étages de chargement et peut être utilisé pour des applications spéciales et il convient à la distribution de marchandises en vrac.

Il est fabriqué avec un système de chaîne actionné par deux vérins de levage. Les chaînes, aidées par deux câbles en acier de sécurité, sont conçues pour fonctionner efficacement même dans les conditions de fonctionnement les plus sévères.

Le hayon élévateur est toujours construit selon la demande du client.



CARACTÉRISTIQUES

Profondeur de plate-forme:	2600 mm
Largeur de plate-forme:	liée à la largeur des colonnes
Vérins de levage:	2
Vérins d'inclinaison:	2
Inclinaison automatique au sol:	aucun - level ride
Ouverture de plate-forme:	Ouverture par gravité
Alimentation:	24 V
Couleur du cadre:	Noir KTL
Poids:	à partir de 900 Kg

OPTIONS CONSEILLÉES

- Télécommande filaire à l'intérieur du véhicule
- Radio commande
- Commandes aux pieds sur plateforme
- Barrières de sécurité repliables
- Butées escamotables
- Rampes de chargement latérales



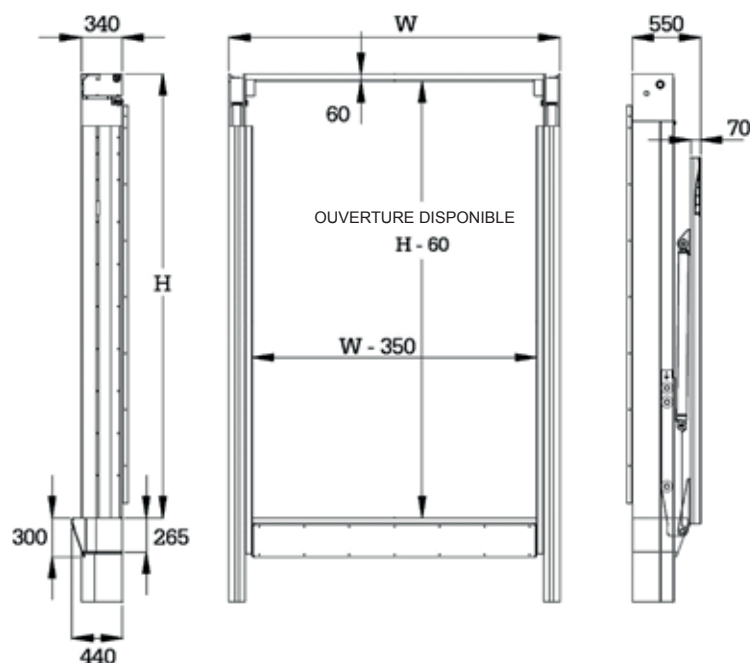
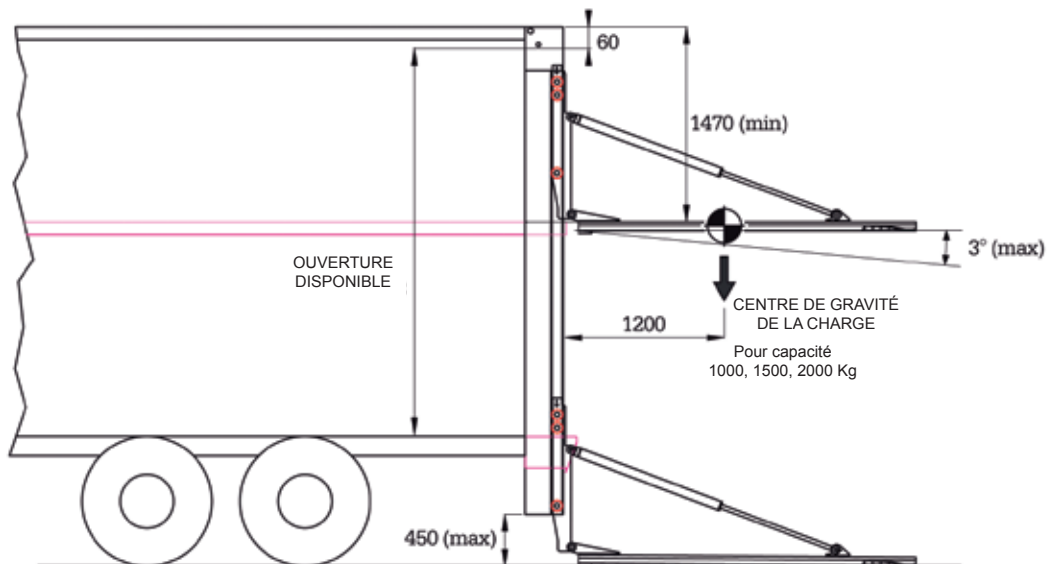


F3 DD-G

HAYON A COLONNES GERBEUR

CAPACITÉ DE CHARGE: 1000, 1500, 2000 KG

DONNÉES TECHNIQUES



01/2021