

F3MH 075 - F3MHX 075

HALBE LADEBORDWAND

2 ZYLINDER



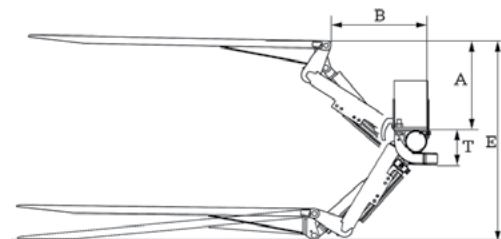
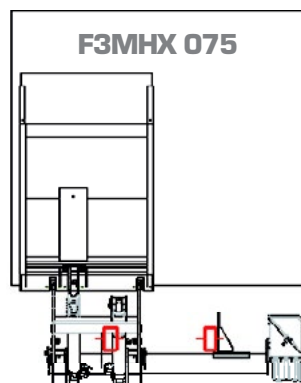
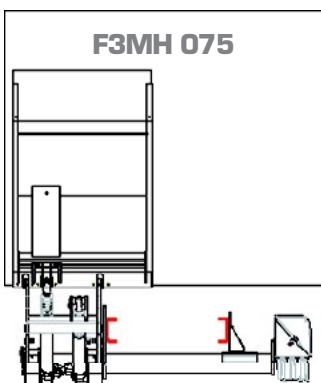
STANDARD-
LADEBORDWÄNDE

TRAGFÄHIGKEIT

• 750 KG

ANWENDUNGEN

Die klassischen F3MH 075 Ladebordwände für geschlossene Fahrzeuge . (Die Mindestbreite muss entsprechend der Fahrgestellbreite überprüft werden).



Mod.	Tragkraft (Lastschwerpunkt bei 600 mm)	Standard-Plattform Maße		Gewicht* Kg	A		E	B	T
		Höhe	Breite		min.	max.	max.	min.	
F3MH 075 C	750 Kg	1200	auf Anfrage	240	260	470	1055	505	186
F3MH 075 H		1400*		248	365	565	1225	580	186
	1600								

*Richtungsweisendes Gewicht der Ladebordwand, geliefert im Set ohne hintere Stoßstange und mit einer Plattform mit Tiefe 1400 mm. Das Gewicht kann je nach Breite unterschiedlich sein.

Das Unternehmen Anteo behält sich das Recht vor, die Gewichte und die technischen Eigenschaften ohne Vorankündigung zu ändern. Das Unternehmen Anteo haftet nicht für Schäden, die auf Änderungen der technischen Eigenschaften und/oder Gewichte zurückzuführen sind.