



F3 MH 075 F3 MHX 075

DEMI HAYON

CAPACITÉ DE CHARGE: 750 KG



DESCRIPTION

Les hayons 2 vérins F3 MH 075 et F3 MHX 075 avec demi plate-forme sont légers, compacts et d'une grande simplicité. Le cout d'entretien est intéressant et cet appareil est idéal pour l'équipement de véhicules utilitaires légers. L'emplacement de la plate-forme permet de toujours avoir une porte arrière libre et donc de pouvoir offrir à tout moment un accès rapide et sans obstacle pour le chargement et le déchargement. Les F3MH075 et F3MHX075 sont adaptés aux camions légers jusqu'à 7,5t.

BARRE ANTI-ENCASTREMENT EN ALUMINIUM JUSQU'À 3,5T DE PTC

BARRE ANTI-ENCASTREMENT EN ACIER JUSQU'À 6,5T DE PTC

CARACTÉRISTIQUES

Largeur de plate-forme:	Sur demande
Profondeur de plate-forme:	1400 à 1800 mm
Vérin de levage:	1
Vérin d'inclinaison:	1
Inclinaison automatique au sol:	Mécanique
Ouverture de plate-forme:	Ouverture par gravité
Alimentation:	12 ou 24 V
Couleur du cadre:	Noir KTL plus et peinture en poudre
Poids:	à partir de 175 Kg

OPTIONS CONSEILLÉES

- Télécommande filaire à l'intérieur du véhicule
- Radio commande
- Commandes aux pieds sur plateforme
- Feux clignotants sur la plateforme
- Butées escamotables
- Verrouillage de plate-forme





F3 MH 075 F3 MHX 075

DEMI HAYON

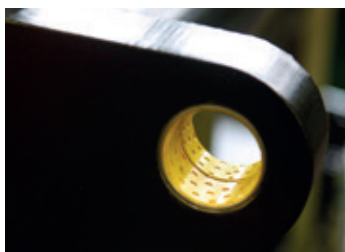
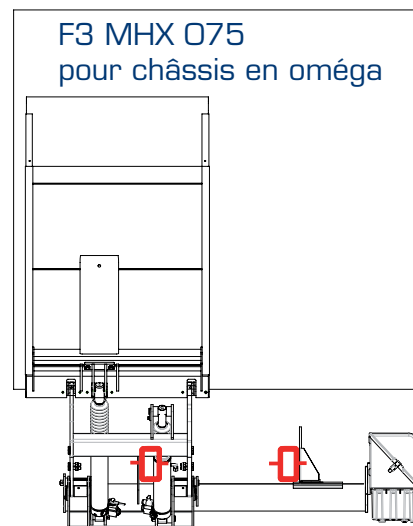
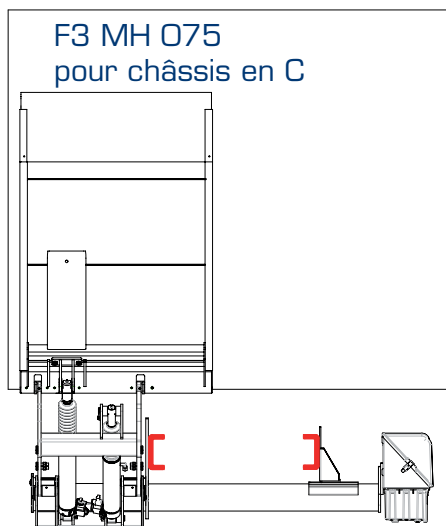
CAPACITÉ DE CHARGE: 750 KG

DONNÉES TECHNIQUES

Mod.	Capacité de Charge (600 mm centre de gravité de la charge)	Dimensions standards de la plate-forme		Poids* (Kg)	Du plancher au sol (max)	Du plancher à dessous du châssis		Encombrement	
		Profondeur	Largeur			min	max	min	max
F3 MH 075 C	750 Kg	1200 1400 1600 1800	sur demande	175	1020	270	440	570	598
F3 MH 075 H				205	1180	330	530	710	810
F3 MHX 075 C				175	1020	270	440	570	598
F3 MHX 075 H				205	1180	330	530	710	810

*Poids indicatif pour hayon équipé d'une plate-forme en aluminium de dimensions 1400 x 900 mm.

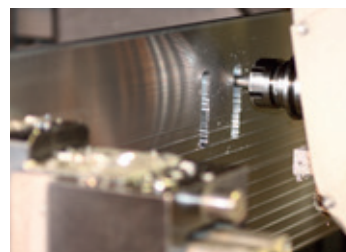
Les poids mentionnés ci-dessus sont approximatifs et peuvent varier selon la production. Anteo se réserve le droit de modifier les poids et les spécifications techniques sans préavis. Aucune indemnité pour des dommages ne peut être demandée à Anteo pour la modification des spécifications techniques et/ou de poids.



BAGUE À FAIBLE ENTRETIEN ET AXES EN ACIER CHROMÉ



PEINTURE EN POUDRE (2) AJOUTÉE AU KTL PLUS (1). PAS DE ROUILLE ET PAS DE TACHES DE SEL.



SPECIALISTE DE L'ALUMINIUM A HAUTE RESISTANCE MECANIQUE DEPUIS 1992



UNITÉ DE PUISSANCE À FAIBLE BRUIT & PAS D'ÉLECTRONIQUE = ENTRETIEN FACILE