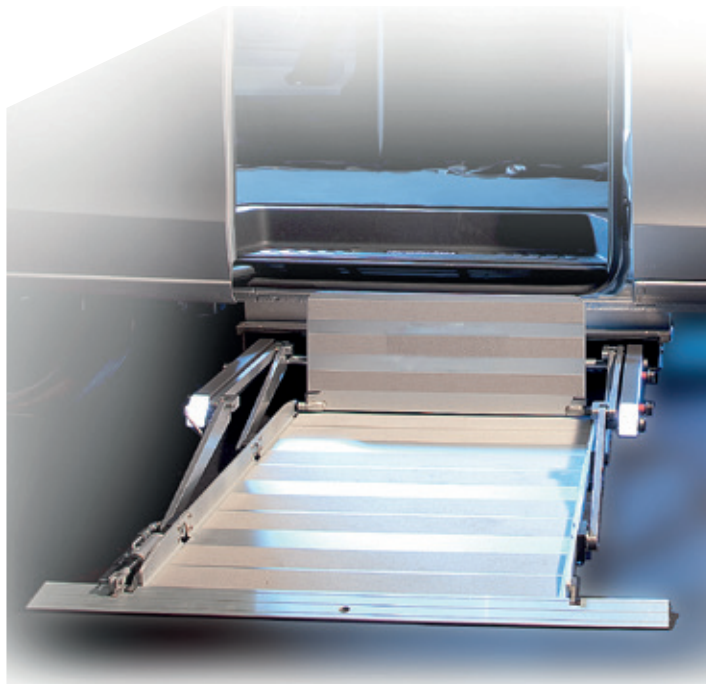




## F3 RE 030/60

### HAYON ELEVATEUR RETRACTABLE POUR FOURGON UTILITAIRE MONTAGE LATÉRAL POUR FOURGONS UTILITAIRES

CAPACITÉ DE CHARGE: 300 KG



#### DESCRIPTION

Le F3 RE 030/60 est un hayon élévateur rétractable automatique destiné à être installé latéralement sous les fourgons utilitaires.

La cassette en acier contenant le hayon a des dimensions réduites pour permettre l'installation sur une large gamme de fourgons tels que:

|               |                              |
|---------------|------------------------------|
| Volkswagen    | T6 Colorado-Centervan L1, L2 |
| Mercedes Benz | V-Class C, L, XL             |
| Renault       | Trafic L1, L2                |
| Fiat          | Talento L1, L2 - Ducato L2   |
| Opel          | Vivaro L1, L2                |
| Ford          | Custom L1, L2                |
| Citroen       | Jumpy L2 - Jumper            |
| Peugeot       | Traveller L2 - Boxer         |
| Toyota        | Proace L2                    |

#### CARACTÉRISTIQUES

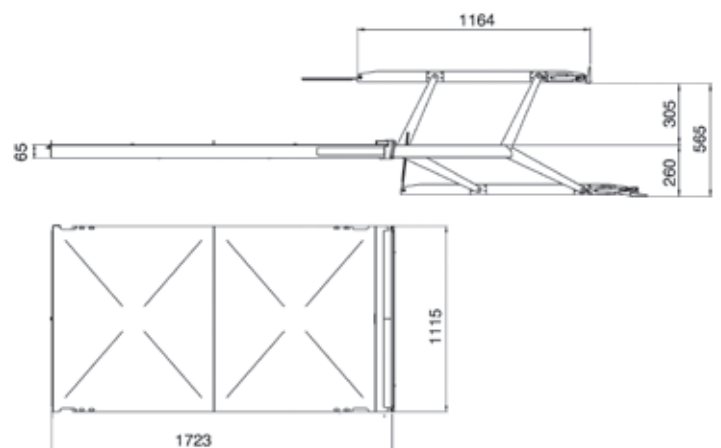
|                     |   |
|---------------------|---|
| Plate-forme:        | Aluminium                               |
| Dim. plate-forme:   | profondeur 1160 mm<br>760 mm de largeur |
| Vérins de levage:   | 2                                       |
| Système coulissant: | Déploiement et repliement électriques   |
| Alimentation:       | 12 V                                    |
| Poids:              | 140 Kg                                  |

#### FOURNITURE:

- Coupe circuit à clé
- Pompe manuelle d'urgence
- Plaque de protection des pieds
- Volet de sécurité automatique sur pointe de plate-forme

#### OPTIONS CONSEILLÉES

- Commande radio
- Rampe articulée/stop





## F3 RE 030/60

### HAYON ELEVATEUR RETRACTABLE POUR FOURGON UTILITAIRE MONTAGE LATÉRAL POUR FOURGONS UTILITAIRES

CAPACITÉ DE CHARGE: 300 KG

#### DONNÉES TECHNIQUES

| Capacité de charge (max) | Tension  | Dimensions plate-forme |            | Dimension de la cassette |            | Poids  | Remarque  |
|--------------------------|----------|------------------------|------------|--------------------------|------------|--------|---|
|                          |          | Largeur                | Profondeur | Largeur                  | Profondeur |        |   |
| 300 Kg                   | 12 Volts | 760 mm                 | 1160 mm    | 1115 mm                  | 1723 mm    | 140 Kg | Cassette en acier entièrement fermée de 65 mm d'épaisseur |

01/2021

