



**F3 V 050 F**  
**F3 V 075 F**

## HAYON POUR FOURGON D'ORIGINE

CAPACITÉ DE CHARGE: 500, 750 KG



### DESCRIPTION

Le F3 V 050 F / F3 V 075 F a été conçu et fabriqué pour la gamme des fourgons d'origine de 3,5 / 5 tonnes et peut être installé facilement sans modification du véhicule hôte.

L'installation est rapide et facile avec des supports de montage individuels adaptés à la plupart des fourgons d'origine tels que:

- Fiat DUCATO - Citroen JUMPER - Peugeot BOXER
- Ford TRANSIT
- Iveco DAILY
- Mercedes Benz SPRINTER
- Renault MASTER - Opel MOVANO
- Volkswagen CRAFTER - Man TGE

**Disponibilité du support crochet de remorque sur demande.**

### CARACTÉRISTIQUES

Largeur de plate-forme:	700 mm 700+700 mm repliable 1400 mm plateforme complète non repliable
Profondeur de plate-forme:	1400 ou 1600 mm
Vérin de levage:	1
Vérin d'inclinaison:	1
Inclinaison automatique au sol:	Hydraulique (avec fonction de mémoire)
Ouverture de plate-forme:	Ouverture hydraulique
Alimentation:	12 V
Couleur du cadre:	Noir KTL plus et peinture en poudre
Poids:	à partir de 177 Kg

### OPTIONS CONSEILLÉES

- Télécommande filaire à l'intérieur du fourgon
- Radio commande
- Commandes aux pieds sur plateforme
- Feux clignotants sur la plateforme
- Butées escamotables
- Tôle de jonction plancher





**F3 V 050 F**  
**F3 V 075 F**

**HAYON POUR FOURGON D'ORIGINE**

CAPACITÉ DE CHARGE: 500, 750 KG

**DONNÉES TECHNIQUES**

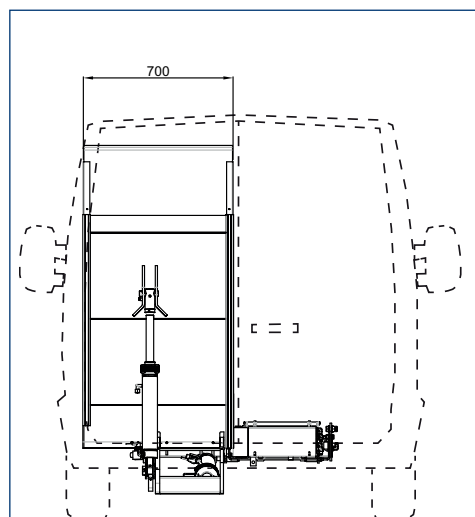
Mod.	Capacité de Charge (600 mm centre de gravité de la charge)	Dimension standard de plate-forme		Poids* (Kg)	Du plancher au sol (max)
		Profondeur	Largeur		
F3 V 050 F	500 Kg	1400	700 mm (pièce unique)	143	800
F3 V 075 F	750 Kg	1600	700+700 mm (pliée)	179	
		1800	1400 mm (pièce unique)	177	

\*Poids indicatif pour hayon équipé d'une plate-forme en aluminium de dimensions 1600 x 700+700 mm.  
Les poids mentionnés ci-dessus sont approximatifs et peuvent varier selon la production. Anteo se réserve le droit de modifier les poids et les spécifications techniques sans préavis. Aucune indemnité pour des dommages ne peut être demandée à Anteo pour la modification des spécifications techniques et/ou de poids.

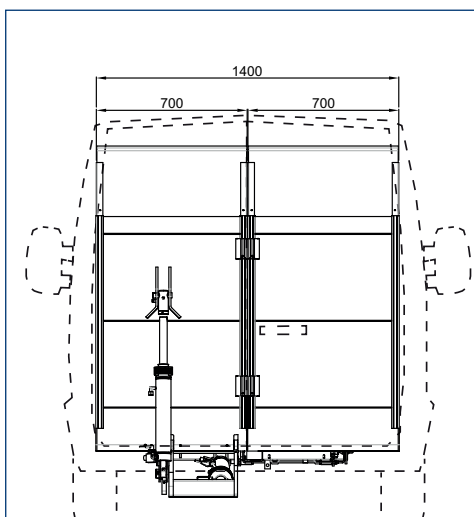
01/2021

**PLATE-FORMES SUR DEMANDE**

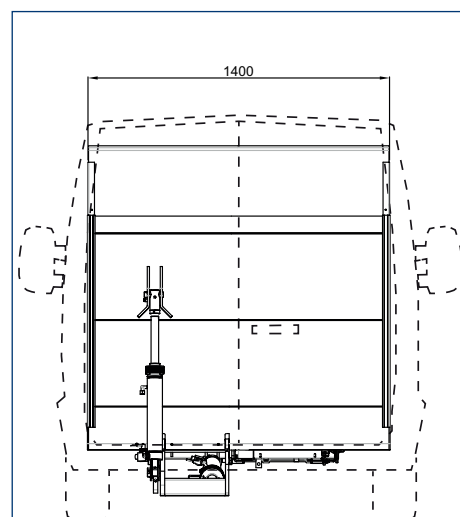
**DEMI-PLATE-FORME PIÈCE UNIQUE**



**PLATE-FORME REPLIÉE 2 PIÈCES**



**PLATE-FORME ENTIÈRE 1 PIÈCE**



**NOUVEAUTÉS !**

**SYSTÈME ANTI-VIBRATION POUR PLATE-FORME  
(PAS BESOIN DE TAMPONS EN CAOUTCHOUC AUX PORTES)**



**NOUVEAUTÉS !**

**PEINTURE EN POUDRE (2)  
AJOUTÉE AU KTL PLUS (1).  
PAS DE ROUILLE ET PAS DE  
TACHES DE SEL.**



**UNITÉ DE PUISSANCE À FAIBLE  
BRUIT & PAS D'ÉLECTRONIQUE  
= MAINTENANCE FACILE**



www.anteo.com - anteo@anteo.com  
ANTEO S.p.A. - Via Nobili 68-70, 40062 Molinella (Bo) - ITALIE - +39 051 6906611

