

REP CL 06 LR

STANDARD-LADEBORDWAND MIT MANUELLER ÖFFNUNG 1 ZYLINDER



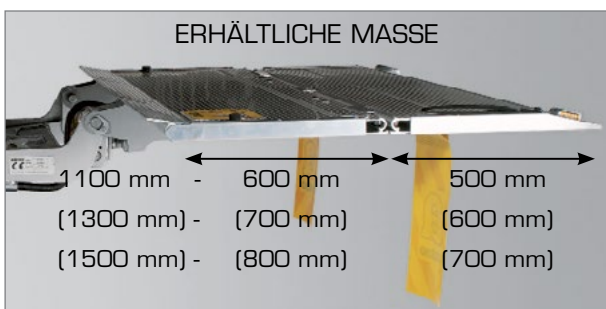
STANDARD-
LADEBORDWÄNDE

TRAGFÄHIGKEIT
• 600 KG



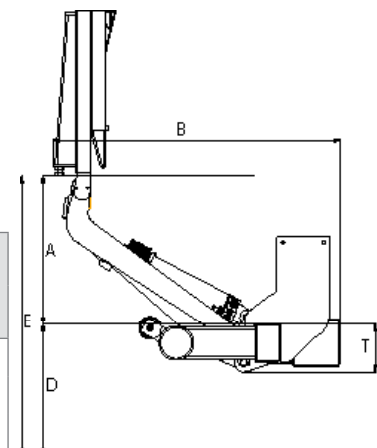
ANWENDUNGEN

Die Standard-Ladebordwände REP CL 06 LR mit manueller Öffnung bieten die ideale Lösung für Logistik-Firmen. Die REP CL 06 LR ist sehr leicht und kompakt.



TECHNISCHE DATEN

Mod.	Tragkraft (Lastschwerpunkt)	Standard Plattform Maße Tiefe x Breite	Gewicht *	A		E	B	T
				min.	max.	max.	min.	
REP CL 06 LR	600 Kg	1100 x 2000 mm***	225 Kg					
		1300 x 2000 mm***	240 Kg	350 mm	470 mm	1000 mm	907 mm	150 mm
		1500 x 2000 mm***	255 Kg					

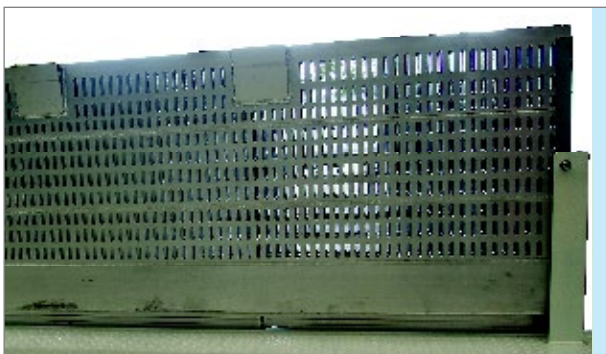
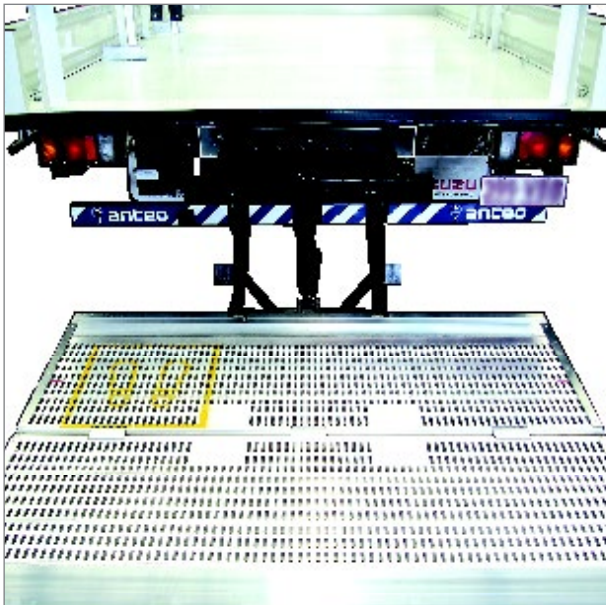


***2000 mm (78" 3/4) Breite erhältlich - Gewicht 239 kg (526 lbs). ***2300 mm (90") max. Breite; reduzierte Breite erhältlich auf Anfrage. Schwerpunkt des Fahrzeugs abhängig vom Plattformtyp und der Größe der Installationen auf dem Fahrzeug (siehe Montagehinweise). Die oben genannten Gewichte sind ungefähre Angaben und können je nach Produktion unterschiedlich sein. Das Unternehmen Anteo behält sich das Recht vor, die Gewichte und die technischen Eigenschaften ohne Vorankündigung zu ändern. Das Unternehmen Anteo haftet nicht für Schäden, die auf Änderungen der technischen Eigenschaften und/oder Gewichte zurückzuführen sind.



REP CL 06 LR . STANDARD-LADEBORDWAND MIT MANUELLER ÖFFNUNG GITTER ALUMINIUM - 1 ZYLINDER

TRAGFÄHIGKEIT
• 600 KG

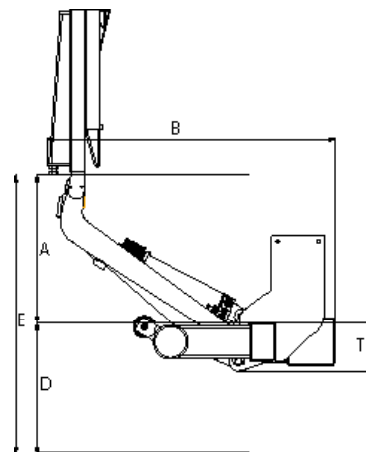
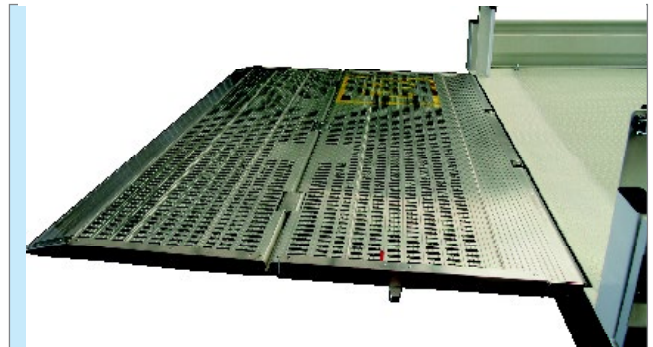
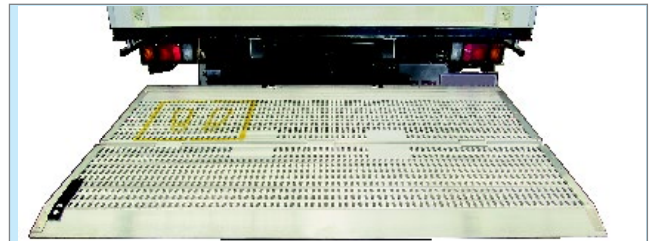


ANWENDUNGEN

Die REP CL 06 LR ist sehr leicht und kompakt. Aus diesem Grunde eignet sie sich für kleinere Fahrzeuge mit 3,5 bis 7 Tonnen

Gitter Aluminium Plattform

- Sehr starke Legierung
- weniger Gewicht
- keine Farbe / kein Rost



TECHNISCHE DATEN

Mod.	Tragkraft (Lastschwerpunkt bei 600 mm)	Standard Plattform Maße Tiefe x Breite	Gewicht *	A		E	B	T
				min.	max.	max.	min.	
REP CL 06 LR	600 Kg	1100 x 2000 mm***	225 Kg	350 mm	470 mm	1000 mm	907 mm	150 mm
		1300 x 2000 mm***	240 Kg					
		1500 x 2000 mm***	255 Kg					

Schwerpunkt des Fahrzeugs abhängig vom Plattformtyp und der Größe der Installationen auf dem Fahrzeug (siehe Montagehinweise). Die oben genannten Gewichte sind ungefähre Angaben und können je nach Produktion unterschiedlich sein. Das Unternehmen Anteo behält sich das Recht vor, die Gewichte und die technischen Eigenschaften ohne Vorankündigung zu ändern. Das Unternehmen Anteo haftet nicht für Schäden, die auf Änderungen der technischen Eigenschaften und/oder Gewichte zurückzuführen sind.